

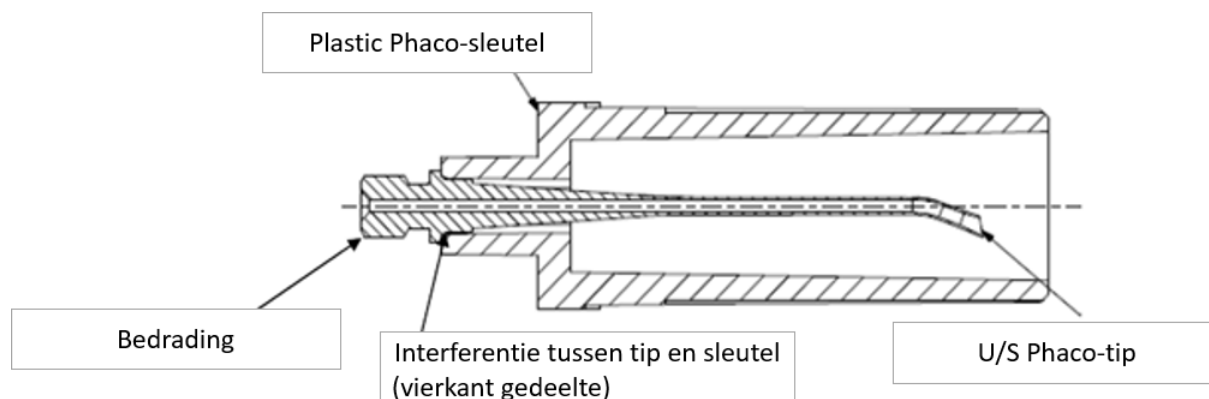
DRINGEND: VEILIGHEIDSKENNISGEVING	
Beschrijving	Hanteringsinstructies voor specifieke catalogusnummers van Alcon Phaco-tips bij gebruik met bijgeleverde plastic sleutel
Relevant Product	Alcon Phaco-tips (zie Bijlage 1)
Alcon Record ID	2023.011

10 juli, 2023

Geachte relatie,

U ontvangt dit bericht om u te informeren over het gebruik van de plastic phaco-tipsleutel bij het aandraaien van de phaco tip. De phaco-tipsleutel kan plastic schilfertjes loslaten als de Phaco-tip te strak op het handstuk wordt aangedraaid, tot aan het punt waar de sleutel over het raakvlak van de tip met de sleutel glijdt.

Leest u alstublieft zorgvuldig de volgende informatie met betrekking tot specifieke catalogusnummers van Alcon Phaco-tips en paks of kits die deze Phaco-tips bevatten. Het doel van deze brief is om u aanvullende instructies te geven voor het hanteren van de plastic phaco-tipsleutel bij het aandraaien van de Phaco-tip. Een juiste handelswijze van de phaco-tipsleutel verkleint het risico op het vrijkomen van plastic deeltjes.



Alcon heeft deze situatie gemeld aan de Gezondheidsautoriteiten in overeenstemming met de lokale regelgeving. Uit onze gegevens blijkt dat u een Custom Pak van Alcon hebt ontvangen of mogelijk nog ontvangt dat een Phaco-tip met een phaco-tipsleutel bevat, zie *Bijlage 1* voor een lijst met relevante catalogusnummers.

Reden voor de veiligheidskennisgeving:

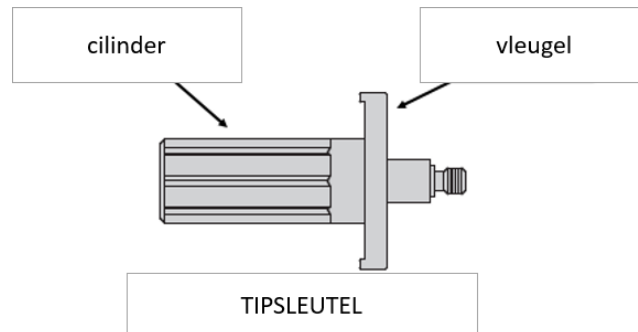
Alcon heeft een toename geconstateerd van klachten over plastic deeltjes die in verband worden gebracht met Phaco-tips. Laboratoriumanalyse van gevonden deeltjes toonde aan dat de samenstelling van de deeltjes overeenkomt met het materiaal van de plastic phaco-tipsleutel. Wereldwijd vertegenwoordigen klachten over plastic deeltjes in verband met Phaco-tips minder dan 0,01% van het verkoopvolume van Phaco-tips. Alcon heeft een beperkt aantal meldingen van (ernstige) incidenten in verband met dit probleem ontvangen.

Mogelijke gevolgen voor de patiënt

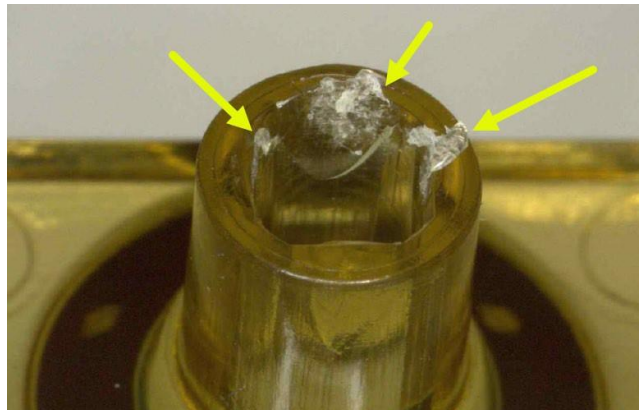
Als er deeltjes uit de plastic phaco-tipsleutel ontstaan door het te strak aandraaien van de Phaco-tip en deze deeltjes vervolgens tijdens de operatie in het oog van de patiënt terechtkomen, bestaat er een potentieel risico op intra- en/of postoperatieve complicaties, waaronder intraoculaire weefselschade, bloedingen en/of geassocieerde ontstekingen.

Acties te ondernemen door de klant/gebruiker:

- A. Om de kans op beschadiging van de sleutel door het te strak aandraaien van de Phaco-tip en de daarmee gepaard gaande loslating van plastic deeltjes te beperken, adviseert Alcon klanten de volgende voorzorgsmaatregelen:
 - Om de tip in het handstuk te bevestigen, neemt u de plastic phaco-tipsleutel vast bij het cilindrische deel van de sleutel. Het te strak vastdraaien door de vleugels als hefboom te gebruiken, vergroot de kans dat de sleutel over het raakvlak tussen de tip en de sleutel glijdt, waardoor de sleutel beschadigd raakt. Hierdoor kunnen er plastic deeltjes gevormd worden die achterblijven op de buitenkant van de Phaco-tip en/of het distale uiteinde van het Phaco-handstuk.



- Als de phaco-tipsleutel doordraait, of als u vermoedt dat de sleutel is doorgedraaid bij het vastschroeven van de tip op het handstuk, breng dan de infusiesleeve niet aan over de Phaco-tip.



- Spoel de tip grondig met de irrigatiefunctie van de console.
 - Controleer de phaco-tip en het distale uiteinde van het phaco-handstuk op de aanwezigheid van plastic deeltjes onder vergroting en verlichting.
 - Als er plastic deeltjes aanwezig zijn op de Phaco-tip en/of het Phaco-handstuk, gebruik de irrigatiefunctie van de console om de tip opnieuw te spoelen.
 - Controleer na het spoelen opnieuw of er geen plastic deeltjes meer aanwezig zijn. Na bevestiging dat de waargenomen plastic deeltjes niet langer aanwezig zijn, ga verder met het aanbrengen van de infusiesleeve en het instellen van het instrument.
- B. Voer de volgende stappen uit om ontvangst van deze veiligheidskennisgeving te bevestigen:

1. Stuur deze kennisgeving door naar alle afdelingen binnen uw organisatie die Alcon Phaco-tips gebruiken.
2. Zie *Bijlage 1* voor de lijst met relevante catalogusnummers van Alcon. Het is mogelijk dat u leveringen ontvangt van Phaco-tips die geproduceerd zijn vóór de uitgave van deze veiligheidskennisgeving.
3. Volg de voorzorgsmaatregelen voor risicobeperking in deze kennisgeving bij het gebruik van geïdentificeerde catalogusnummers van Phaco-tips, Procedure Paks of Alcon Custom Pak®.
4. Vul het bijgevoegde "Antwoordformulier" in en geef aan dat u de bijgevoegde instructies begrijpt en **stuur het bijgevoegde "Antwoordformulier" per e-mail terug naar Alcon: benelux.alconqa@alcon.com**
5. Bewaar *Bijlage 1* voor uw administratie.

Indien u (ernstige) incidenten of problemen met de productkwaliteit heeft ondervonden die verband houden met deze kennisgeving, neem dan contact op met Alcon via e-mail (qa.complaints@alcon.com) of per telefoon (België: 015 53 32 11 – Nederland: 0183 65 43 10).

De productklachten of kwaliteitsproblemen die verband houden met het gebruik van deze producten kunnen ook worden gemeld bij de bevoegde lokale gezondheidsautoriteiten.

Mocht u vragen of zorgen hebben, neem dan gerust contact op met onze klantendienst of met uw Alcon-vertegenwoordiger.

Met vriendelijke groet,

...

ANTWOORDFORMULIER

MA 2023.011

Hanteringsinstructies voor specifieke catalogusnummers van Alcon Phaco-tips bij gebruik met bijgeleverde plastic sleutel

Volg deze belangrijke stappen:

Voer de volgende stappen uit om uw ontvangst van deze veiligheidsmelding te bevestigen:

1. Stuur deze kennisgeving door naar alle afdelingen binnen uw organisatie die Alcon Phaco-tips gebruiken.
2. Zie *Bijlage 1* voor de lijst met relevante catalogusnummers van Alcon. Het is mogelijk dat u leveringen ontvangt van Phaco-tips die geproduceerd zijn vóór de uitgave van deze veiligheidskennisgeving.
3. Volg de voorzorgsmaatregelen voor risicobeperking in deze kennisgeving bij het gebruik van geïdentificeerde catalogusnummers van Phaco-tips, Procedure Paks of Alcon Custom Pak®.
4. Vul het bijgevoegde "Antwoordformulier" in en geef aan dat u de bijgevoegde instructies begrijpt en **stuur het bijgevoegde "Antwoordformulier" per fax of e-mail terug naar Alcon.**
5. Bewaar *Bijlage 1* voor uw administratie.

Email: benelux.alconqa@alcon.com

Met uw handtekening bevestigt u dat u het verzoek en de instructies van Alcon hebt gelezen en begrepen.

Naam en adres van de faciliteit waarvoor u de kennisgeving ondertekent:

Naam en titel in hoofdletters:

Handtekening vertegenwoordiger van de faciliteit:

Datum:

Bijlage 1: Lijst van relevante producten en catalogusnummers

Onderstaande producten, **Custom Paks en Procedure Paks** die deze producten bevatten, vallen onder het toepassingsgebied van deze veiligheidskennisgeving.

Catalogus-nummer	Productbeschrijving	Catalogus-nummer	Productbeschrijving
8065740837	MT FLARED ABS 30R	8065752216	CEN FMS PACK,GRV,.9U 30BAL
8065752917	CEN FMS PACK,ACT,.9 30 BAL	8065752217	CEN FMS PACK,GRV,.9U 45BAL
8065752193	CEN FMS PAK,ACT,.9U 45K MF	8065790022	MICROTIP AB, 30K, 6EA
8065752200	CEN FMS PACK,ACT,.9U 30 BAL	8065752087	PACK,INT PL 0.9MM ULTRA MF 45K
8065750852	ASSY,SHIP,TIP MINI FL 30K	8065750263	TIP,U/S,TP ABS 0.9MM 30K-USA
8065750853	TS TIP,45KT,MINI FL AB 0.9MM	8065752202	CEN FMS PACK,ACT,.9N 30 BAL
8065750958	ASSY,SHIP,CONSTELLATN FRAG TIP	8065750264	TIP,U/S,TP ABS 0.9MM 45K-USA
8065751176	ASSY,SHIP,TIP MINIFL ABS 30OZ	8065753135	ASSY,SHIP,CEN A .9U 45HYB 6EA
8065752192	CEN FMS PACK,ACT,.9U 30K MF	8065751178	ASSY,SHIP,TIP MINIFL ABS 30ROZ
8065752201	CEN FMS PACK,ACT,.9U 45 BAL	8065741085	ULTRASOUND FMS 0.9MM ABS 30RPAK
8065752918	CENTURION ACTIVE 0.9 MICROSMOOTH BAL 45	8065752095	PACK,INT PL 0.9MM MF 30K
8065751177	ASSY,SHIP,TIP MINIFL ABS 45OZ	8065753166	ASSY,SHIP,LEGN G .9U MF45K 6EA 30RTS
8065752086	PACK,INT PL 0.9MM ULTRA MF 30K	8065753165	ASSY,SHIP,LEGN G .9U MF30K 6EA
8065752065	0.9MM ABS MINI 30K TIP	8065750280	PAK,0.9TP,ABS,30K-USA
8065752203	CEN FMS PACK,ACT,.9N 45 BAL	8065753164	ASSY,SHIP,LEGN G .9 MF45K 6EA
8065752066	0.9MM ABS MINI 45K TIP	8065753159	CEN FMS PACK,ACT,.9MS 45 HYB
8065790020	MICROTIP AB, 30R, 6EA	8065752090	PACK,INT PL 0.9MM NANO MF 45K
8065750281	PAK,0.9TP,ABS,45K-USA	8065752093	PACK,INT PL 0.9MM ULTRA MF30OZ
8065753136	ASSY,SHIP,CEN A .9N 30HYB 6EA	8065752096	PACK,INT PL 0.9MM MF 45K
8065752245	CEN FMS PACK,ACT,.9U 45K MI		
8065750261	U/S TIP TAPERED ABS 0.9MM 30R		

Mocht u vragen hebben over Alcon producten, neem dan gerust contact op met onze klantendienst (België: 015 53 32 11 – Nederland: 0183 65 43 10) of met uw Alcon Vertegenwoordiger.