

Aan: Erasmus MC DC Barendrecht

VEILIGHEIDSWAARSCHUWING

PROSET INTRAFIX SAFESET

Belangrijke informatie: alstublieft onmiddellijk verwerken!

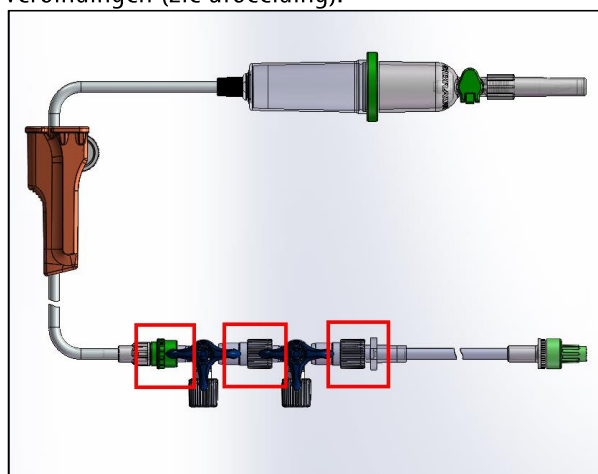
Geachte relatie,

De fabrikant, B. Braun Melsungen AG, heeft besloten proactief onderstaand product terug te roepen van de markt:

| Artikelnummer | Omschrijving | Charge |
|---------------|-------------------------|------------|
| 4188110 | PROSET INTRAFIX SAFESET | 23A13FBZ03 |

Reden voor deze terugroepactie:

Tijdens intern kwaliteitsonderzoek vastgesteld dat een deel van bovengenoemde artikel/charge combinatie mogelijk in verband kan worden gebracht met een verminderde connectiviteit van de set-interne Luer-verbindingen (zie afbeelding).



Hoewel er tot op heden geen letsel bij patiënten, gebruikers of derden is gemeld, kan de afwijking het risico voor de patiënt op microbiële besmetting, onder infusie, open patiënttoegang of luchtinfusie inhouden. Een mogelijk gevolg voor de zorgmedewerker kan het in contact komen met gevaarlijke geneesmiddelen zijn.

Gezien de vastgestelde risico's hebben wij besloten betrokken hulpmiddelen uit de handel te nemen.

Het effect kan beperkt blijven tot bovengenoemde artikel/charge combinatie. Er zijn geen andere charges of producten betrokken.

Volgens onze administratie heeft u het product ontvangen dat betrokken is bij deze terugroepactie.

Van u gevraagde acties:

- Deze veiligheidswaarschuwing in zijn geheel doornemen en ervoor zorgen dat alle gebruikers van de betrokken producten in uw organisatie geïnformeerd worden over deze veiligheidswaarschuwing.
- De betrokken producten identificeren en in quarantaine plaatsen.
- De betrokken producten niet meer gebruiken.
- De ontvangst van deze informatie aan ons bevestigen. Daartoe kunt u gebruik maken van bijgevoegd antwoordformulier.

Mocht u nog voorraad hebben, dan zal onze Customer Care afdeling met u contact opnemen voor het ophalen en crediteren van de bij de recall betrokken producten.

Mocht u vragen en/of opmerkingen hebben naar aanleiding van dit schrijven, dan kunt u met ons contact opnemen via ons telefoonnummer 0412-672411 dan wel per e-mail quality-assurance.bnl@bbraun.com.

Wij bieden u onze excuses aan voor het ongemak.

Met vriendelijke groet,
B. Braun Medical B.V.

Bijlagen:

- Overzicht leveringen
- Antwoordformulier