

## **URGENT veiligheidsbericht**

### **DigitalDiagnost C50-systeem**

Probleem met de balans van de telescopische slede

Maart 2023

**In dit document vindt u belangrijke informatie over hoe u de apparatuur op een veilige en correcte wijze gebruikt.**

Bestudeer de hierna volgende informatie samen met al uw collega's die ook op de hoogte moeten zijn van de inhoud van dit bericht. Het is belangrijk dat u weet wat de consequenties zijn van dit bericht.

Bewaar deze brief voor uw administratie.

Beste klant,

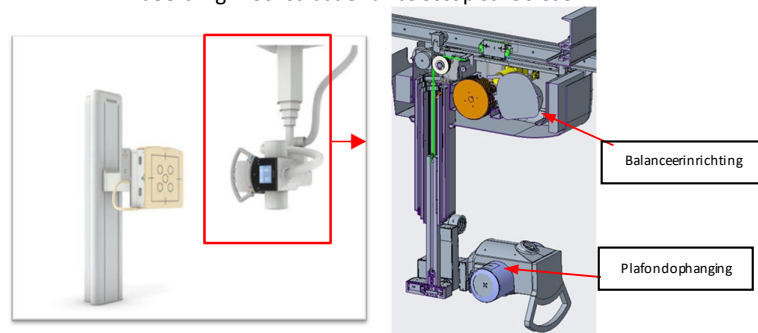
Philips heeft een probleem vastgesteld met het DigitalDiagnost C50-systeem, dat een gevaar kan opleveren voor patiënten en/of gebruikers. Via dit *URGENTE veiligheidsbericht* willen wij u informeren over het volgende:

#### **1. De aard van het probleem en de omstandigheden waaronder het zich kan voordoen**

Philips heeft een probleem geïdentificeerd dat kan optreden bij het DigitalDiagnost C50-systeem als gepland onderhoud (PM) niet wordt uitgevoerd zoals voorgeschreven in de gebruiksaanwijzing (IFU). Als de PM voor de telescopische slede niet jaarlijks wordt uitgevoerd zoals gedefinieerd in de IFU, zal de spankracht van de veerbalans in de telescopische slede onvermijdelijk afnemen door normale slijtage; als gevolg hiervan kan de plafondophanging van het DigitalDiagnost C50-systeem onbedoeld dalen als de stroom naar het systeem wordt onderbroken, wat kan leiden tot letsel bij patiënten en gebruikers (zie afbeelding 1).

Vanaf december 2022 is er één (1) letsel gemeld met betrekking tot dit probleem.

Afbeelding1. Constructie van telescopische slede



## 2. Gevaar/letsel dat samenhangt met het probleem

Als de plafondophanging per ongeluk daalt, kunnen patiënten of gebruikers worden getroffen door de plafondophanging, wat kan leiden tot letsel bij patiënten en gebruikers, zoals breuk(en), schok, hematoom, contusie, kneuzing, pijn, etc.

## 3. Betrokken producten en hoe deze te identificeren

### Beoogd gebruik:

Het DigitalDiagnost C50-systeem is bedoeld voor gebruik bij het genereren van radiografische beelden van de menselijke anatomie door een gekwalificeerde/getrainde arts of technicus. Toepassingen kunnen worden uitgevoerd wanneer de patiënt zit, staat of ligt in buik- of rugligging. Dit apparaat is niet bedoeld voor mammografische toepassingen.

### Identificatie van betrokken systemen:

#	REF
DigitalDiagnost C50 1.1	712204
DigitalDiagnost C50 1.0	712201

Zie bijlage B voor een lijst met de betrokken modellen en hun serienummers. Controleer het label op het systeem om te zien of uw product betrokken is (zie afbeelding 2).

Afbeelding 2: voorbeeld van DigitalDiagnost-model en serienummers



## 4. Acties die door de klant/gebruiker moeten worden ondernomen om risico's voor patiënten of gebruikers te voorkomen

- Volg het programma voor gepland onderhoud in het addendum op de gebruiksaanwijzing in bijlage A van deze kennisgeving voor het veilige gebruik van uw systeem.
- Als de plafondophanging niet zelfstandig in de huidige positie kan worden gehouden en daalt nadat de stroom naar het systeem is uitgeschakeld, neem dan contact op met uw plaatselijke Philips-vertegenwoordiger om het onderhoud van de telescopische slede uit te voeren.
- Plaats dit **URGENTE veiligheidsbericht** bij de documentatie van het systeem.
- Vul het bijgevoegde antwoordformulier voor klanten in en stuur het terug om te bevestigen dat gebruikers dit **URGENTE veiligheidsbericht** hebben gelezen en begrepen.

## 5. Acties die Philips heeft gepland om het probleem te verhelpen

Philips informeert klanten via dit *URGENTE veiligheidsbericht* en verstrekt een addendum bij de gebruiksaanwijzing van het DigitalDiagnost C50-systeem.

U kunt er zeker van zijn dat het handhaven van een hoog niveau van veiligheid en kwaliteit onze hoogste prioriteit is. Als u aanvullende informatie over of ondersteuning voor dit probleem nodig hebt, neem dan contact op met uw lokale Philips-vertegenwoordiger: **+31 (0)40 7001210**

Dit bericht is gerapporteerd aan de betreffende regelgevende instanties.

Philips betreurt eventueel ongemak dat door dit probleem is veroorzaakt.

Met vriendelijke groeten,

...

Philips Precision Diagnostics (PD) China

## Bijlage A Addendum op de gebruiksaanwijzing

### Over dit addendum

Dit addendum is bedoeld om aanvullende informatie te verstrekken bij de gebruiksaanwijzing en wordt gebruikt in combinatie met de gebruiksaanwijzing.

Dit addendum vervangt het gedeelte 'programma voor gepland onderhoud' dat is opgenomen in de sectie

'Onderhoud, reiniging en afvoer/Onderhoud/Gepland onderhoud'.

### Programma voor gepland onderhoud

Om ervoor te zorgen dat het onderhoud op de vereiste intervallen wordt uitgevoerd, moet de verantwoordelijke organisatie (De eigenaar van de apparatuur) een verzoek indienen bij de onderhoudsorganisatie voor onderhoud dat moet worden uitgevoerd in overeenstemming met het voorgeschreven programma voor gepland onderhoud in dit gedeelte.

Gepland onderhoud mag alleen worden uitgevoerd door gekwalificeerd en geautoriseerd personeel, en is uitgebreid beschreven in de servicedocumentatie.

Philips Medical Systems biedt een volledig geplande onderhouds- en reparatieservice op zowel call- als contractbasis. Alle details zijn verkrijgbaar bij uw plaatselijke Philips-vertegenwoordiger.

Taak	Frequentie
Inspecteer het systeem en alle subcomponenten visueel	Elk jaar
Inspecteer de afdekkingen, hendels, handgrepen en accessoires visueel	Elk jaar
Controleer alle functionele bewegingen van het systeem	Elk jaar
Controleer alle kabelaansluitingen van de systeeminterface en de kabelslangen	Elk jaar
Controleer de noodschakelaar, de lamp van de röntgendeur en de deurschakelaar	Elk jaar
Inspecteer de labels visueel	Elk jaar
Controleer de HV-kabels, de thermische kabel en de aansluitingen van de rotorkabel	Elk jaar
Controleer de montage van de röntgenbuis	Elk jaar
Controleer de rails en de sleden	Elk jaar
<b>Controleer de telescopische slede</b>	<b>Elk jaar</b>
Controleer de plafondrails	Elk jaar
Controleer de langsslede	Elk jaar
Controleer de kogellagers	Elk jaar

Taak	Frequentie
Controleer de verticale kolom en de volgeenheid	Elk jaar
Controleer de verticale schakelaar	Elk jaar
Controleer de draadkabels	Elk jaar
Controleer de steunbeugel voor de röntgenbuis en het bedieningspaneel	Elk jaar
Controleer de collimator	Elk jaar
Controleer het veiligheidscircuit	Elk jaar
Controleer de batterijstatus van de detector	Elk jaar
Controleer de ethernet- en back-upkabel	Elk jaar
Controleer de schoksensoren	Elk jaar
Controleer de anti-scatterroosters en het handvat	Elk jaar
Controleer de bevestigingen van de wandbeugel	Elk jaar
Controleer de buiskalibratie en functietests van de generator	Elk jaar
Zorg ervoor dat alle aardingsdraden zijn aangesloten	Elk jaar
Controleer de SSD <sup>1</sup> /harde schijf	Elk jaar
Voer AWS/RAM-reiniging uit	Elk jaar
Controleer of de nieuwste service packs zijn geïnstalleerd	Elk jaar
Controleer DAP <sup>2</sup> (optie)	Elk jaar
Voer functietest uit voor UPS (optie)	Elk jaar
Controleer batterijstatus van UPS (optie)	Elk jaar
Voer UPS-reiniging uit (optie)	Elk jaar
Test de beeldkwaliteit	Elk jaar
Controleer de elektrische veiligheid	Elk jaar
Voer functietest uit voor wandbeugel	Om de twee jaar
Controleer de verticale ketting, geleiderail en zwenkwielen	Om de twee jaar
Voer verticale botsingscontrole uit	Om de twee jaar
Controleer kantelfunctie (optie)	Om de twee jaar
Controleer kantelende veiligheidsschakelaars (optie)	Om de twee jaar
Voer functietest uit van de tafel(TF/TH)	Om de twee jaar

Taak	Frequentie
Controleer de tafelremmen	Om de twee jaar
Controleer de bevestigingspunten van vaste tafel	Om de twee jaar
Voer functietest uit van de bucky-rem	Om de twee jaar
Controleer de integriteit van de collimator-onderdelen	Om de drie jaar

<sup>1)</sup> Solid State Drives

<sup>2)</sup> Dose Area Product

U moet ervoor zorgen dat het programma voor gepland onderhoud volledig up-to-date is voordat u gebruikmaakt van het product bij een patiënt.

Philips Medical Systems zal de vereiste informatie ter beschikking stellen die nodig is bij technisch ondersteunend personeel om de onderdelen van de apparatuur te repareren die zijn aangewezen door Philips Medical Systems en kunnen worden gerepareerd door gekwalificeerd en geautoriseerd technisch ondersteunend personeel.

Als u meer informatie nodig hebt, kunt u contact opnemen met uw Philips-vertegenwoordiger.

De volgende belangrijke informatie is een aanvulling op de sectie Mechanische veiligheid die is vastgelegd in

Sectie 'Veiligheid en vereisten' van de gebruiksaanwijzing.

#### **WAARSCHUWING**



**Het geplande onderhoud voor de telescopische slede moet routinematig elk jaar worden uitgevoerd. Dit is essentieel om voldoende tegenwicht van CS (plafondophanging) te behouden.**

**Onvoldoende tegenwicht van CS kan onverwachte bewegingen van CS veroorzaken, wat de patiënt kan blootstellen aan de gevaarlijke situatie van 'persoon vastzittend/beklemd tussen CS en andere apparatuur', en kan leiden tot letsel bij de patiënt, zoals breuk(en), schok, hematoom, contusie, kneuzing, pijn, etc.**

**Bijlage B – Betrokken serienummers**

Serienummers voor: DigitalDiagnost C50 1.1 (modelnummer: 712204) UDI-regel: (01)00884838082366(21) + Serienummer								
200005	200006	200011	200014	200015	200031	200040	200041	200046
200047	200048	200050	200058	200063	200064	200067	200068	210001
210003	210007	210008	210009	210010	210011	210016	200001	200002
200007	200009	200010	200012	200013	200017	200018	200019	200022
200023	200024	200026	200027	200028	200029	200030	200032	200033
200034	200035	200036	200037	200042	200044	200045	200049	200051
200052	200053	200055	200056	210002	210004	210005	210006	210012
210017	210018	210019	210020	210021	210022	210023	210024	210025
210026	210027	210028	210029	210030	210031	210032	210033	210035
210036	210037	210038	210039	210056	210057	210058	210059	210060
210061	210063	210064	210065	210066	210067	210068	210070	210071
210072	210073	210074	210075	220139	210077	210078	210079	210081
210082	210083	210086	210087	210089	210090	210092	210096	210098
210100	210101	210103	210104	210105	210106	210108	210109	210111
210112	210118	210119	210121	210128	210129	210132	220137	210134
210135	210136	210138	210139	210140	210141	210145	210146	210148
210149	210150	210151	210152	210154	210155	210156	210157	210158
210159	210167	210168	210169	210171	210172	210173	210174	210175
210179	210180	210181	210186	210189	210191	210192	210194	210196
210197	210198	210206	210208	210210	210211	210213	210214	210215
210216	210219	210220	210221	210222	210223	210224	210225	210226
210227	210228	210229	210230	210231	210235	210236	210237	210240
210241	210246	220001	220003	220134	220133	220015	220017	220018
220019	220021	220132	220023	220024	220025	220026	220027	220033
220034	220036	220037	220038	220039	220040	220041	220042	220043
220044	220045	220046	220047	220048	220049	220050	220051	220052
220053	220054	220055	220056	220057	220058	220059	220061	220062
220064	220066	220067	220068	220069	220070	220073	220074	220075
220131	220078	220095	220096	220097	220099	220100	220101	220102
220103	220104	220105	220106	220107	220108	220130	220113	220114
220115	220116	220117	220129	220122	220123	220126	220127	220128

Serienummers voor: DigitalDiagnost C50 1.0 (modelnummer: 712201) UDI-regel: (01)00884838095199(21) + Serienummer								
200005	200006	200011	200014	200015	200031	200039	200040	200041
200046	200047	200048	200050	200058	200063	200064	200067	200068
210001	210003	210007	210008	210009	210010	210011	210016	200004
200043	200054	200059	200060	200061	200062	200065	200069	200070
200073	200074	200075	200077	200078	200079	200080	200081	200082
200083	200085	200087	200089	200090	200091	200092	200093	200095
200096	200098	200099	200100	200101	200102	200103	200104	200105
200106	200107	200108	200109	200110	200112	200113	200114	200115
200116	200117	200118	200119	200120	200121	200122	200123	200124
200125	200130	200133	200134	200135	200138	200141	200144	200146
200147	210013	210014	SN160004	SN160005	SN160006	SN160007	SN160008	SN160009
SN160011	SN160012	SN160013	SN160014	SN160015	SN160016	SN170001	SN170002	SN170003
SN170004	SN170005	SN170007	SN170008	SN170009	SN170010	SN170014	SN170015	SN170016
SN170017	SN170018	SN170019	SN170020	SN170021	SN170022	SN170023	SN170024	SN170025
SN170028	SN200053	SN170030	SN170031	SN170032	SN170033	SN170034	SN170035	SN170036
SN170037	SN170038	SN170039	SN170040	SN170041	SN170042	SN170043	SN170044	SN170045
SN170046	SN170048	SN170049	SN170050	SN170052	SN170054	SN170055	SN170056	SN170057
SN170058	SN170060	SN170061	SN170062	SN170063	SN170066	SN170067	SN170068	SN170069
SN170070	SN170071	SN170072	SN170073	SN170075	SN170076	SN170078	SN170081	SN170082
SN170083	SN170084	SN170085	SN170086	SN170087	SN170088	SN170091	SN170093	SN170097
SN170104	SN170106	SN170109	SN170111	SN170112	SN170114	SN170116	SN170118	SN170128
SN170131	SN170132	SN180006	SN180007	SN180008	SN180009	SN180010	SN180011	SN180012
SN180014	SN180015	SN180016	SN180017	SN180018	SN180019	SN180020	SN180021	SN180022
SN180023	SN180024	SN180025	SN180028	SN180029	SN180030	SN180031	SN180032	SN180033
SN180034	SN180035	SN180036	SN180038	SN180039	SN180040	SN180041	SN180043	SN180044
SN180045	SN180046	SN180047	SN180048	SN180049	SN180050	SN180051	SN180052	SN180053
SN180054	SN180055	SN180056	SN180057	SN180058	SN180059	SN180060	SN180061	SN180062
SN180063	SN180064	SN180065	SN180066	SN180067	SN180068	SN180069	SN180070	SN180071
SN180072	SN180073	SN180075	SN180076	SN180077	SN180078	SN180079	SN180080	SN180081
SN180082	SN180083	SN180085	SN180086	SN180087	SN180088	SN180089	SN180090	SN180091
SN180092	SN180093	SN180094	SN180095	SN180096	SN180097	SN180098	SN180099	SN180100
SN180101	SN180102	SN180103	SN180104	SN180105	SN180106	SN180107	SN180108	SN180112
SN180113	SN180114	SN180115	SN180116	SN180117	SN180118	SN180119	SN180120	SN180121
SN180122	SN180123	SN180124	SN180125	SN180126	SN180130	SN180131	SN180133	SN180134
SN180135	SN180136	SN180137	SN180138	SN180139	SN180140	SN180141	SN180142	SN180144
SN180145	SN180146	SN180147	SN180148	SN180150	SN180151	SN180152	SN180153	SN180154
SN180156	SN180157	SN180158	SN180159	SN180160	SN180161	SN180162	SN180164	SN180165
SN180166	SN180167	SN180168	SN180169	SN180170	SN180171	SN180172	SN180173	SN180174
SN180175	SN180176	SN180177	SN180178	SN180179	SN180180	SN180184	SN180185	SN180186
SN180187	SN180188	SN180189	SN180190	SN180191	SN180195	SN180196	SN180197	SN180198
SN180199	SN180200	SN180201	SN180202	SN180203	SN180204	SN180207	SN180208	SN180210



Serienummers voor: DigitalDiagnost C50 1.0 (modelnummer: 712201) UDI-regel: (01)00884838095199(21) + Serienummer								
SN180214	SN190001	SN190002	SN190003	SN190004	SN190005	SN190006	SN190007	SN190008
SN190009	SN190013	SN190017	SN190019	SN190020	SN190022	SN190023	SN190024	SN190025
SN190026	SN190027	SN190028	SN190029	SN190030	SN190032	SN190033	SN190034	SN190035
SN190036	SN190037	SN190039	SN190040	SN190041	SN190042	SN190043	SN190044	SN190045
SN190046	SN190047	SN190048	SN190049	SN190050	SN190051	SN190052	SN190053	SN190054
SN190055	SN190056	SN190057	SN190058	SN190059	SN190060	SN190061	SN190063	SN190064
SN190066	SN190067	SN190068	SN190070	SN190071	SN190072	SN190073	SN190074	SN190075
SN190076	SN190077	SN190078	SN190079	SN190080	SN190081	SN190082	SN190083	SN190084
SN190085	SN190086	SN190087	SN190088	SN190089	SN190090	SN190093	SN190094	SN190095
SN190096	SN190097	SN190098	SN190099	SN190100	SN190101	SN190102	SN190103	SN190104
SN190105	SN190106	SN190107	SN190108	SN190109	SN190110	SN190111	SN190114	SN190118
SN190121	SN190122	SN190124	SN190125	SN190126	SN190127	SN190128	SN190129	SN190130
SN190131	SN190134	SN190136	SN190137	SN190138	SN190139	SN190140	SN190141	SN190142
SN190143	SN190144	SN190145	SN190146	SN190147	SN190148	SN190149	SN190150	SN190151
SN190154	SN190155	SN190156	SN190157	SN190158	SN190159	SN190160	SN190161	SN190163
SN190164	SN190165	SN190166	SN190167	SN190168	SN190169	SN190170	SN190174	SN190175
SN190176	SN190177	SN190178	SN190179	SN190180	SN190181	SN190183	SN190184	SN190185
SN190186	SN190187	SN190191	SN190193	SN190197	SN190198	SN190199	SN190200	SN190201
SN190202	SN190203	SN190205	SN190206	SN190207	SN190208	SN190209	SN190210	SN190211
SN190212	SN190213	SN190214	SN190216	SN190220	SN200008	SN200009	SN200010	SN200013
SN200016	SN200018	SN200020	SN200022	SN200023	SN200024	SN200025	SN200026	SN200027
SN200028	SN200029	SN200032	SN200034	SN200035	SN200037	SN200038	SN200044	SN200045
SN200049	SN200052	220004	220005	220076	210076			

**Antwoordformulier voor URGENT veiligheidsbericht**

**Referentie:** Probleem met de balans van de telescopische slede op het DigitalDiagnost C50-systeem (referentie C&R 2022-PD-DXR-106)

**Instructies:** vul dit formulier zo snel mogelijk in en stuur het uiterlijk 30 dagen na ontvangst terug naar Philips. Met het invullen van dit formulier bevestigt u de ontvangst van de brief met het urgente veiligheidsbericht en bevestigt u dat u het probleem en de vereiste maatregelen die moeten worden genomen begrijpt.

Naam lant/geadresseerde/instelling: \_\_\_\_\_

Straat: \_\_\_\_\_

Plaats/provincie/postcode/land: \_\_\_\_\_

**Door de klant uit te voeren acties:**

- Volg het programma voor gepland onderhoud in het addendum op de gebruiksaanwijzing in bijlage A van deze kennisgeving voor het veilige gebruik van uw systeem.
- Als de plafondophanging niet zelfstandig in de huidige positie kan worden gehouden en daalt nadat de stroom naar het systeem is uitgeschakeld, neemt u contact op met uw plaatselijke Philips-vertegenwoordiger om het onderhoud van de telescopische slede uit te voeren.
- Plaats dit *URGENTE veiligheidsbericht* bij de documentatie van het systeem.
- Vul het bijgevoegde antwoordformulier voor klanten in en stuur het terug om te bevestigen dat gebruikers dit *URGENTE veiligheidsbericht* hebben gelezen en begrepen.

Wij bevestigen de ontvangst van dit begeleidende *urgente veiligheidsbericht* en begrijpen de inhoud. Wij bevestigen tevens dat de informatie uit deze brief op de juiste wijze is verspreid onder alle gebruikers die omgaan met het systeem.

**Naam van de persoon die dit formulier invult:**

Handtekening: \_\_\_\_\_

Naam in blokletters: \_\_\_\_\_

Functie: \_\_\_\_\_

Telefoonnummer: \_\_\_\_\_

E-mailadres: \_\_\_\_\_

Datum (DD/MMM/JJJJ): \_\_\_\_\_

Vul het formulier in en stuur het terug naar Philips via [qandr\\_benelux@philips.com](mailto:qandr_benelux@philips.com).