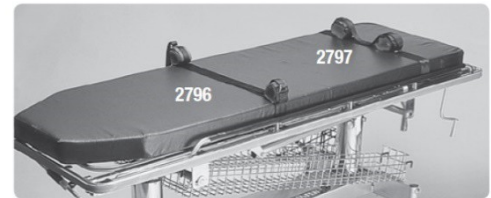


**URGENT – VEILIGHEIDSKENNISGEVING**

**POSEY® GEKOPPELDE TWICE-AS-TOUGH® MANCHETTEN**

<b>Datum:</b>	12 april 2019
<b>Betreffend product:</b>	Itemnummers 2796 en 2797; Posey “gekoppelde” Twice-As-Tough (TAT) manchetten; gekocht en geleverd 01-01-2017 tot 31-01-2019
<b>Probleem met het product:</b>	Patiënten kunnen zichzelf bevrijden uit vrijheidsbeperkende hulpmiddelen
<b>Oplossing:</b>	Vervang de gekoppelde Twice-As-Tough manchetten
<b>Betreffende partijnummers:</b>	Zie bijlage 1
<b>VEILIGHEIDSKENNISGEVING NR.:</b>	R-00374
<b>Pagina's:</b>	5



Posey gekoppelde Twice-As-Tough manchetten

**REF 2796** Gekoppelde pols - spanbanden, paar, (blauw)

**REF 2797** Gekoppelde enkel - spanbanden, paar, (rood)

---

**Geachte leverancier/eindgebruiker,**

Volgens onze administratie heeft u een of meer Posey gekoppelde Twice-As-Tough (TAT) manchetten met itemnummer 2796 of 2797 (vrijheidsbeperkende hulpmiddelen), gekocht van Posey Products, LLC (Posey); deze zijn geproduceerd van 01-01-2017 tot 31-01-2019.

Met deze brief informeren wij u over een corrigerende maatregel en een terugroepactie ter voorkoming van mogelijk gevaar voor patiënten en zorgverleners.

Posey heeft een beperkt aantal klachten ontvangen over het slippen en losraken van het vrijheidsbeperkende hulpmiddel, als de patiënt er aan trekt. Eenmaal was sprake van ernstig letsel in verband met van deze klachten.

Wij hebben het probleem onderzocht en onze conclusie is dat de TAT-manchetten over onvoldoende trekkracht beschikken, waardoor het riempje door de D-ringen kan slippen. Door het slippen kan/kunnen de pols(en) en/of enkel(s) van de patiënt loskomen met als gevolg een mogelijk veiligheidsrisico voor de patiënt of de zorgverlener. We hebben corrigerende maatregelen getroffen, zodat de vervangende producten de vereiste trekkracht leveren.

**Volgende stappen:**

1. Zorg ervoor dat alle zorgverleners en gebruikers van de Posey gekoppelde Twice-As-Tough (TAT) manchets (nr. 2796 en 2797) van deze terugroepactie op de hoogte wordengesteld.
2. Raadpleeg de bijgevoegde **Lijst met partijnummers van TAT manchets (bijlage 1)** en controleer uw inventaris om na te gaan of uw instelling een of meer van de betreffende eenheden in huis heeft.
3. Vernietig betreffende TAT-manchet(ten) aan de hand van de bijgevoegde **Instructies voor het vernietigen van TAT-manchets (bijlage 2)**. Voer de beschadigde producten af volgens het instellingsbeleid voor BIOLOGISCH GEVAARLIJK materiaal.
4. Vul het bijgesloten **Formulier voor reactie van de klant en bewijs van vernietiging** en stuur het formulier terug naar de Regulatory Department (afdeling regelgeving) van TIDI (Posey) Products.
5. **Productvervanging** – De verzending van dit product wordt hervat op 25 mei 2019. Bestellingen van vervangende producten worden na ontvangst van het **Formulier voor reactie van de klant en bewijs van vernietiging** in behandeling genomen. **Opmerking:** Als u nul stuks van het betreffende product in uw bezit heeft, vul dan "0" in bij **Aantal** en stuur het formulier terug (verplicht).

**Verspreiding van de kennisgeving van deze terugroepactie:**

Verspreid de kennisgeving van deze terugroepactie onder die personen in uw organisatie en onder organisaties waaraan mogelijk betreffende hulpmiddelen zijn overgedragen of verkocht.

Zorg ervoor dat deze kennisgeving en de bijbehorende maatregelen minimaal twee jaar onder de aandacht blijven, om de effectiviteit van deze corrigerende maatregel te waarborgen.

Mocht een klant ervoor kiezen om niet aan de hierboven beschreven vereisten van de terugroepactie te voldoen, dan is TIDI Products niet verantwoordelijk voor veiligheidsgerelateerde problemen of wettelijke aansprakelijkheid als gevolg van het niet reageren op de kennisgeving van deze terugroepactie.

Wij verontschuldigen ons voor het ongemak dat deze terugroepactie veroorzaakt.

Ondergetekende bevestigt dat de juiste regelgevingsinstantie is geïnformeerd over deze kennisgeving.

**Aanvullend**

Met vragen of voor hulp bij het invullen van het **Formulier voor reactie van de klant en bewijs van vernietiging**, kunt u contact met ons opnemen per telefoon via +1 800-447-6739 of per e-mail via [Surveillance@tidiproducts.com](mailto:Surveillance@tidiproducts.com).

Hoogachtend,

BIJLAGE 1

ITEMNUMMERS 2796 EN 2797; POSEY® “GEKOPPELDE” TWICE-AS-TOUGH (TAT) MANCHETTEN, LIJST  
 PARTIJNUMMERS

Itemnummer 2796	
Jaar	Partij
2017	7109T007
	7112T001
	7122T083
	7185T008
	7192T034
	7194T051
	7200T090
	7250T051
	7263T007
	7313T054
	7355T062
	7361T073
	2018
8038T045	
8041T035	
8081T066	
8122T001	
8122T088	
8129T006	
8130T065	
8344T055	
8347T174	
8346T075	
2019	9002T023
	9064T123
	9064T124

Itemnummer 2797	
Jaar	Partij
2017	7038T010
	7044T051
	7059T038
	7061T050
	7088T028
	7089T002
	7090T054
	7100T047
	7103T054
	7114T090
	7114T091
	7151T004
	7154T006
	7156T124
	7163T046
	7165T087
	7178T035
	7181T003
	7185T014
	7186T103
	7271T210
	7284T006
	7284T105
7291T094	
7317T014	
7340T102	
7347T110	
7354T115	

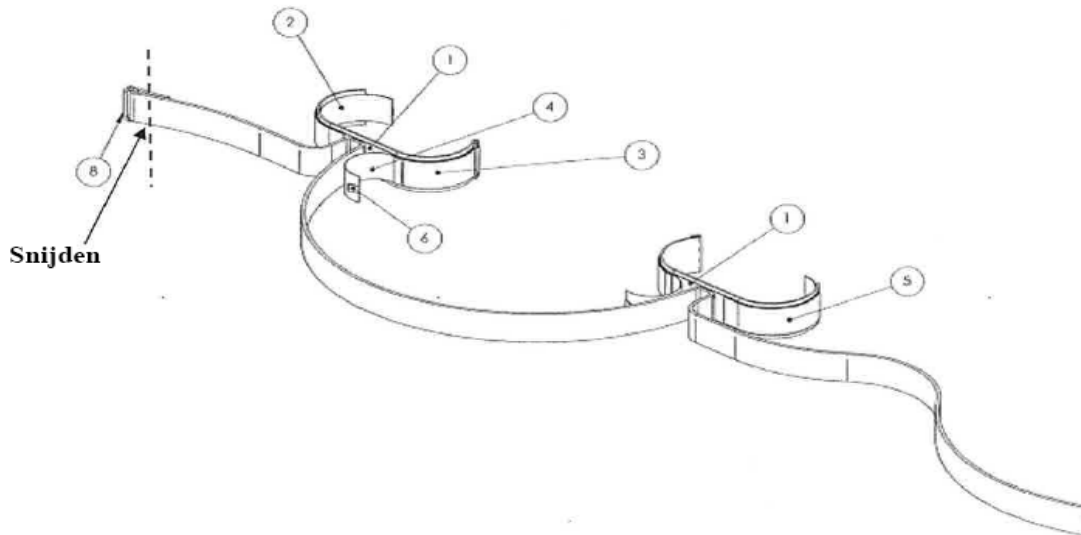
Itemnummer 2797 (vervolg)	
Jaar	Partij
2018	8004T054
	8024T013
	8025T071
	8047T033
	8055T001
	8071T003
	8096T004
	8106T002
	8113T040
	8115T078
	8117T039
	8178T135
	8183T060
	8249T077
	8261T064
	8263T079
	8270T075
	8278T008
	8281T061
	8284T083
	8304T004
	8305T073
	8312T067
	8320T069
	8330T023
	8331T122
	2019
9008T030	
9015T047	
9017T073	
9063T004	
9064T121	
9064T122	

BIJLAGE 2

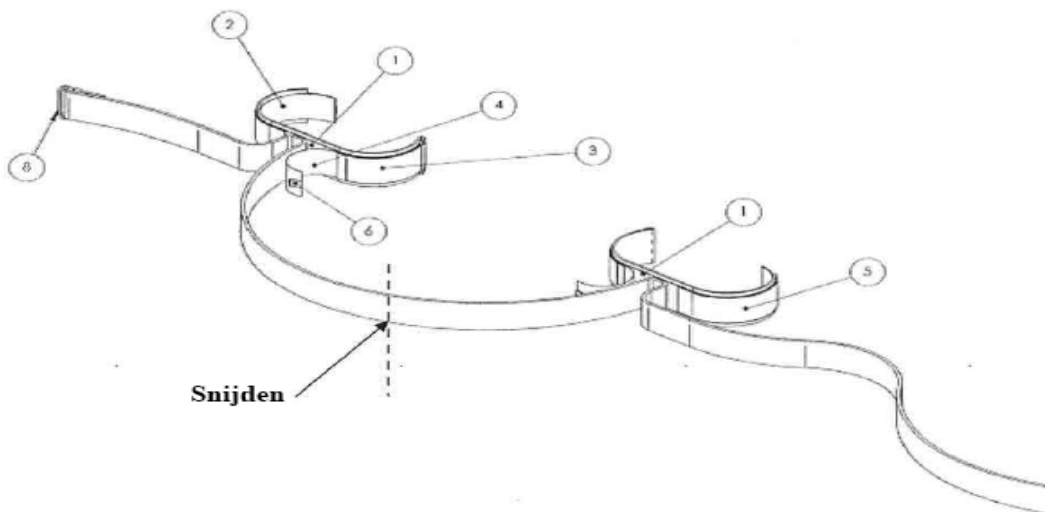
ITEMNUMMERS 2796 EN 2797; POSEY® "GEKOPPELDE" TWICE-AS-TOUGH (TAT) MANCHETTEN

INSTRUCTIES VOOR VERNIETIGING

- Snij de twee D-ringen los en haal ze van het verbindingsriempje



- Snij het weefsel door waarmee de twee riempjes voor ledematen aan elkaar gekoppeld zijn



**BIJLAGE 2 (vervolg)**

**ITEMNUMMERS 2796 EN 2797; POSEY® “GEKOPPELDE” TWICE-AS-TOUGH (TAT) MANCHETTEN**

**INSTRUCTIES VOOR VERNIETIGING**

- Snij het andere riempje los binnen 30,5 cm van de manchet voor ledematen

